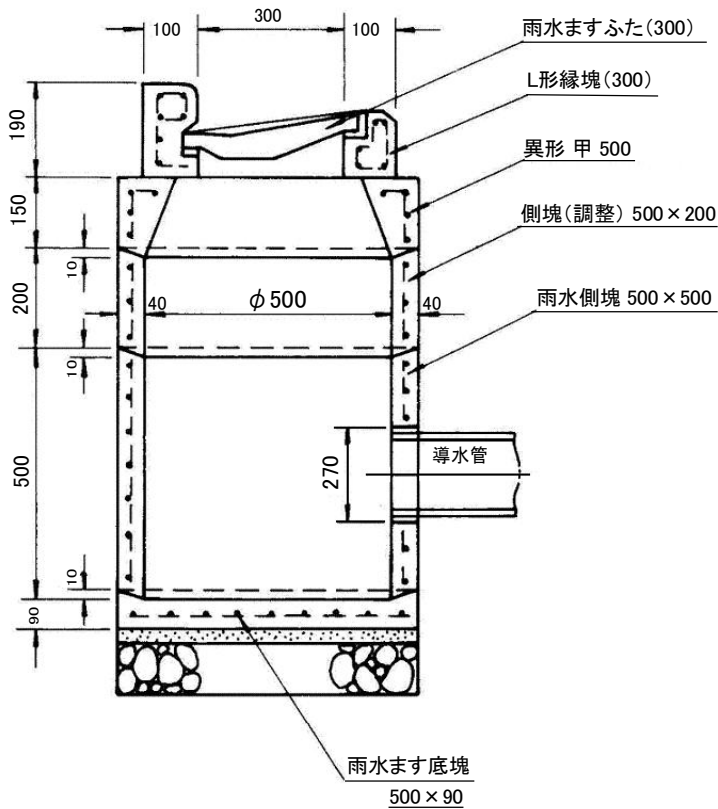


雨水ます (L形用)

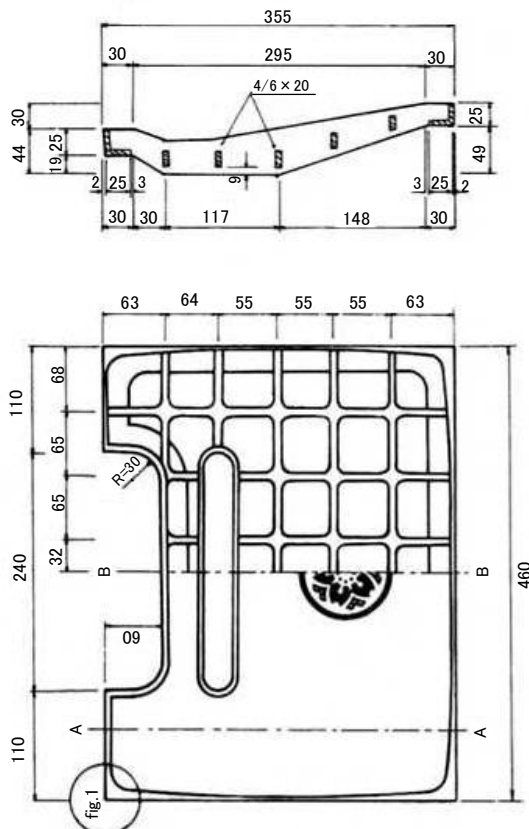


雨水ます φ500用

(単位 m/m)

呼び名	寸法	重量(kg)
雨水ますふた	300	18
L形縁塊	300×190	58
異形 甲	500×150	43
雨水側塊	500×200	33
"	500×500	75
雨水底塊	500×90	50

都型雨水ますふた



L形 300用

