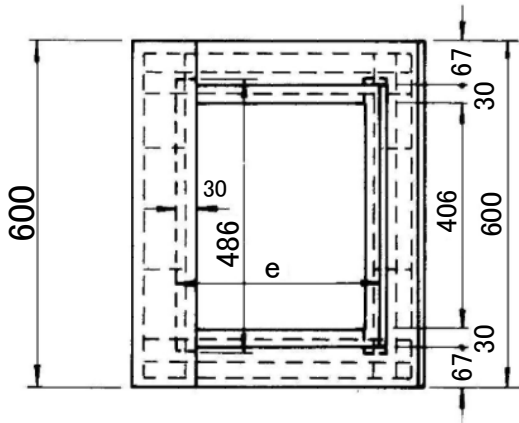
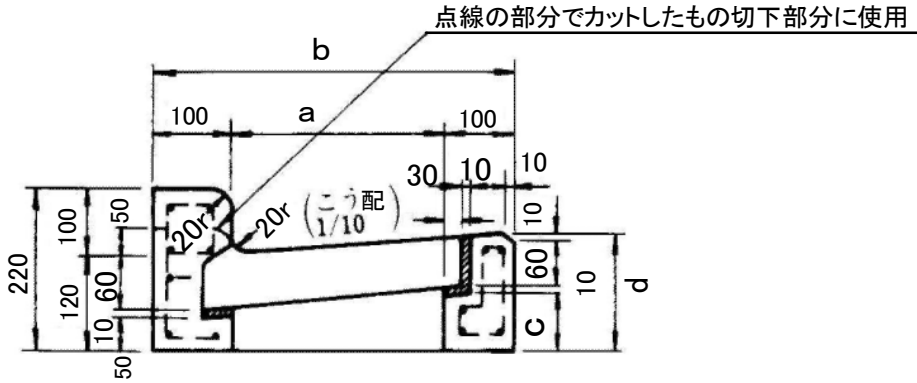


L形集水ます縁塊ふた

L形用集水ます縁塊



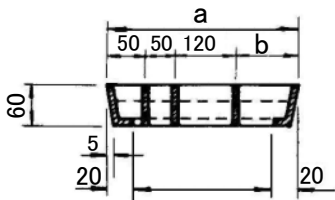
L形用集水ます縁塊

(単位 m/m)

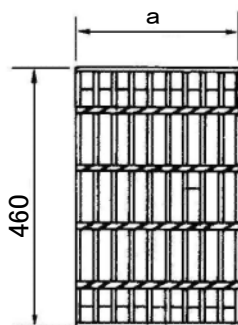
呼び名	寸法					重量 (kg)
	a	b	c	d	e	
250	250	450	75	150	310	63
300	300	500	80	155	360	66

L形集水ますふた

鑄鉄製



グレーチング



L形用集水ますふた

(単位 m/m)

呼び名	符号	a	b	c				重量 (kg)
				d	e	f	g	
コンクリートふた	250	300	80	250				22
				80	85	85	-	
コンクリートふた	300	350	130	300				26
				100	100	100	-	
グレーチングふた	250	289	-	-				10
				-				
グレーチングふた	300	345	-	-				12
				-				

