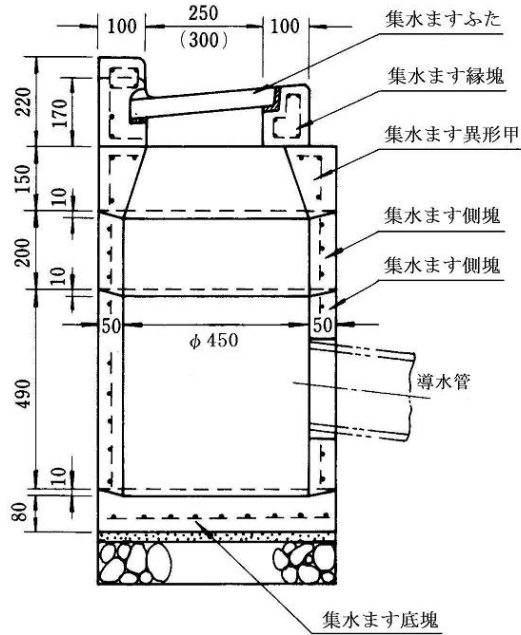
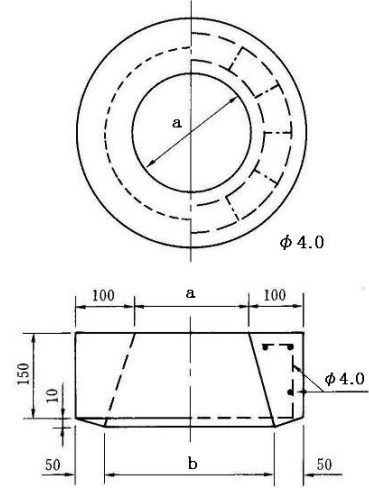


L形集水ます

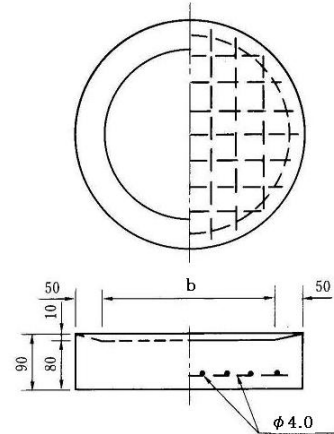
L形集水ます組立図



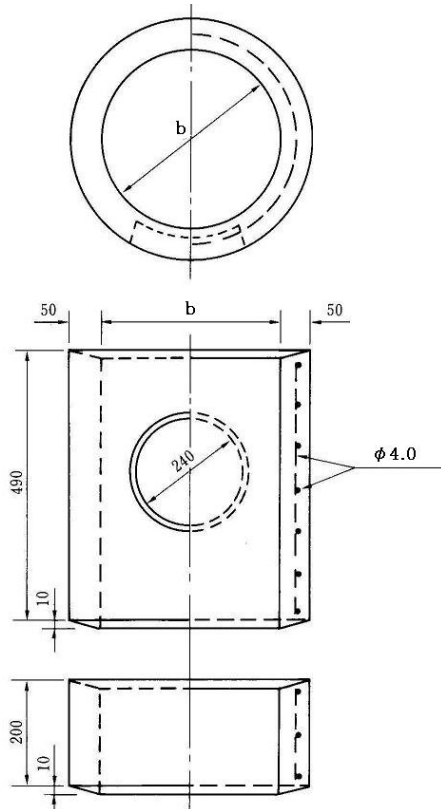
異形 甲



底 塊



側 塊



呼び名	寸法 ^{ミリ}	
	a	b
450	350	450

集水ます $\phi 450$ 用 (単位 m/m)

呼び名	寸法	重量(kg)
集水ますふた	250用	22
〃	300用	26
L 集 縁 塊	250×220	63
〃	300×220	66
异形 甲	450×150	43
L 集 側 塊	450×200	38
〃	450×500	89
L 集 底 塊	450×90	41