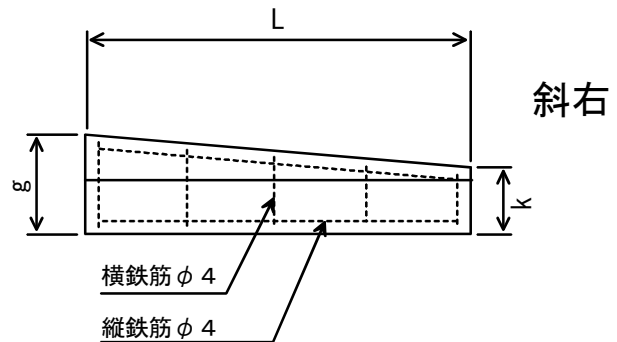
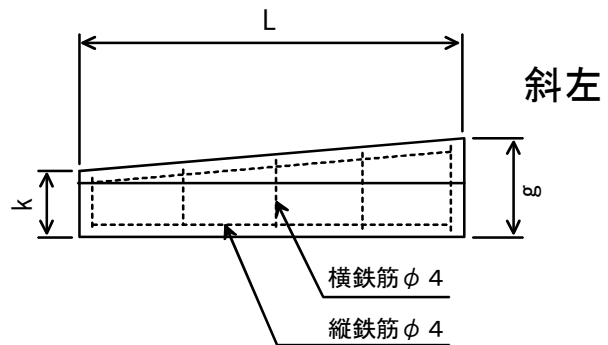
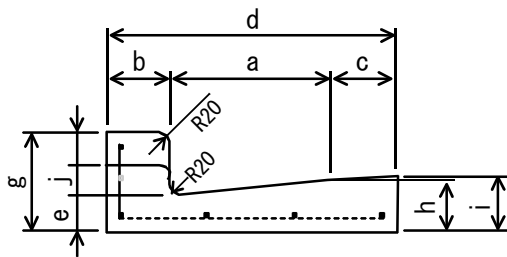
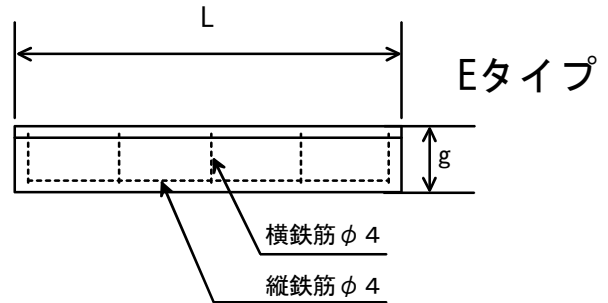
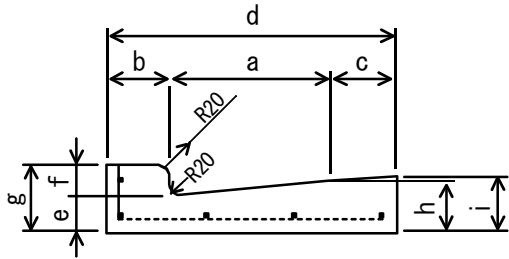
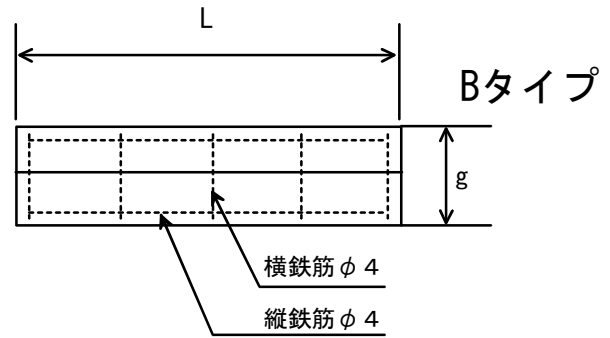
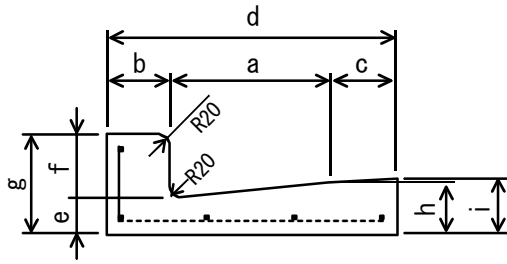


鉄筋コンクリートL型250・300



寸法表 鉄筋コンクリートL型250

呼び名	寸法 (mm)												縦鉄筋		横鉄筋		参考重量 (kg)
	a	b	c	d	e	f	g	h	I	j	k	L					
B	250	100	100	450	55	100	155	80	85	-	-	600	4mm	5本	4mm	5本	56
E	250	100	100	450	55	50	105	80	85	-	-	600	4mm	5本	4mm	5本	51
斜左	250	100	100	450	55	-	155	80	85	50	105	600	4mm	5本	4mm	5本	55
斜右	250	100	100	450	55	-	155	80	85	50	105	600	4mm	5本	4mm	5本	55

寸法表 鉄筋コンクリートL型300

呼び名	寸法 (mm)												縦鉄筋		横鉄筋		参考重量 (kg)
	a	b	c	d	e	f	g	h	I	j	k	L					
B	300	100	100	500	55	100	155	85	90	-	-	600	4mm	5本	4mm	5本	62
E	300	100	100	500	55	50	105	85	90	-	-	600	4mm	5本	4mm	5本	58