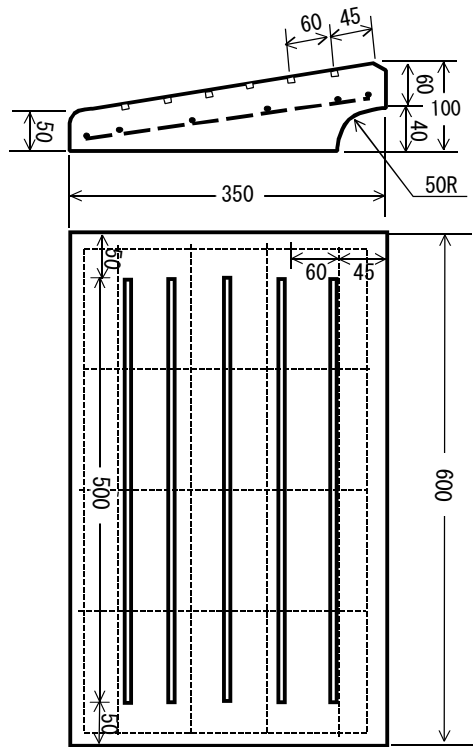
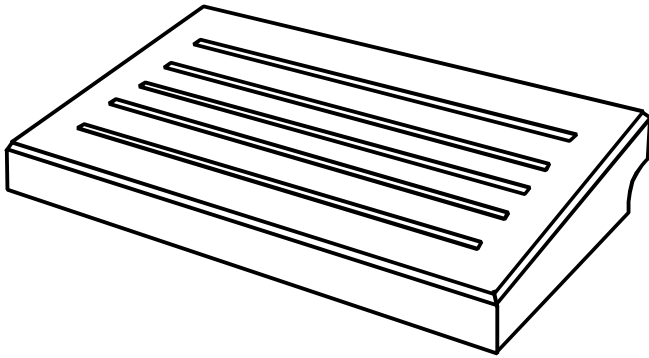


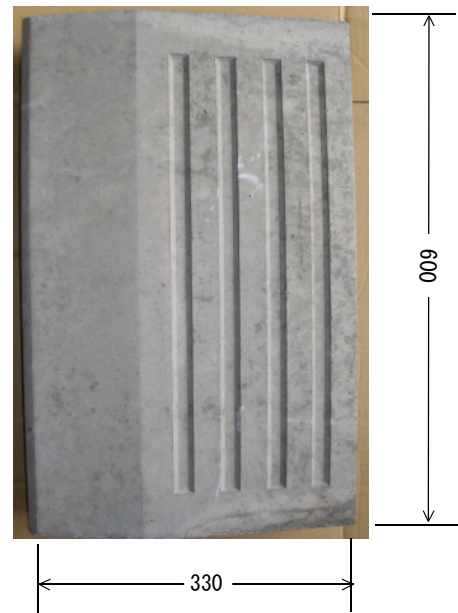
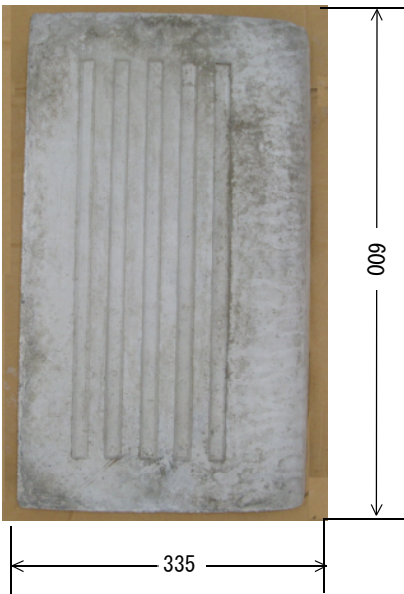
渡り石



	鉄筋	重量	備考
渡り石(中)	4mm×6本	38kg	350x600x100
	4mm×7本		



	鉄筋	重量
U型渡り石 (240用)	宀 6×5 ヨコ 10×5	43kg



協同コンクリート