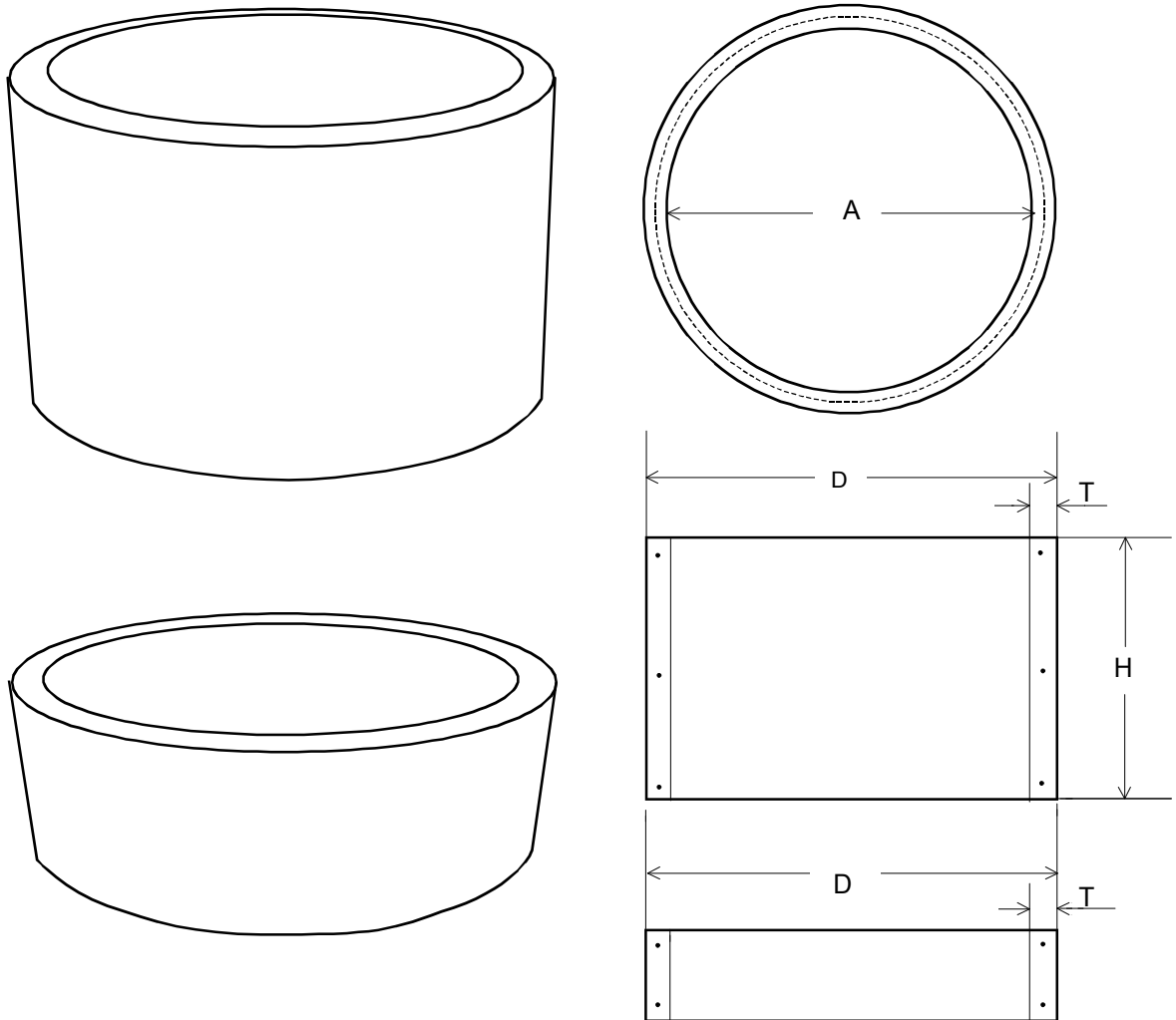


# 丸管、半丸管



## 仕様寸法表

(単位 mm)

| 名称  | 寸法  | A   | H   | T  | D     | 鉄筋本 | 重量 kg |
|-----|-----|-----|-----|----|-------|-----|-------|
| 丸管  | 900 | 900 | 600 | 60 | 1.020 | 5×3 | 250   |
|     | 750 | 750 | 600 | 55 | 860   | 4×3 | 190   |
|     | 600 | 600 | 600 | 50 | 700   | 4×3 | 125   |
| 半丸管 | 900 | 900 | 300 | 60 | 1.020 | 5×2 | 125   |
|     | 750 | 750 | 300 | 55 | 860   | 4×2 | 95    |
|     | 600 | 600 | 300 | 50 | 700   | 4×2 | 62    |