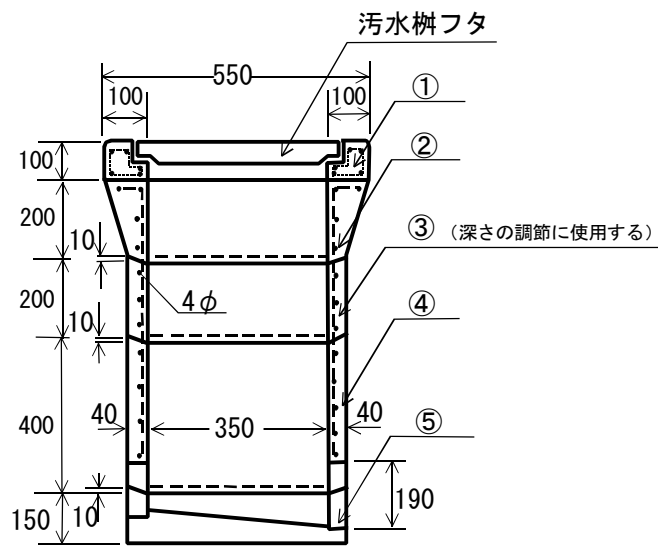
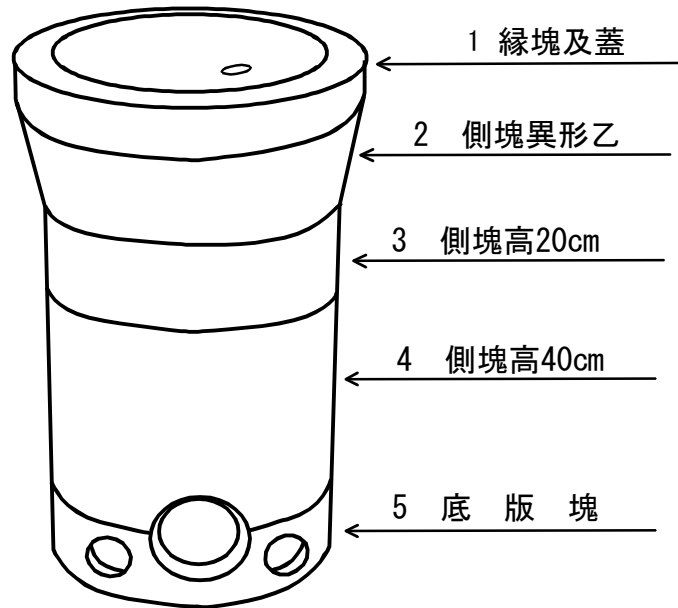


東京都型汚水柵350用



仕様寸法表 (単位 mm)

呼び名	図表番号	寸法 (mm)	参考重量 (kg)
汚水柵、蓋		内径350用 $\phi 445 \times 55$	14
縁塊	①	内径350用 $\phi 350 \times 100$	21
側塊	②	異形の乙 $\phi 350 \times 200$	44
"	③	$\phi 350 \times 200$	18
"	④	$\phi 350 \times 400$	36
底塊	⑤	底塊 $\phi 420 \times 150$	36