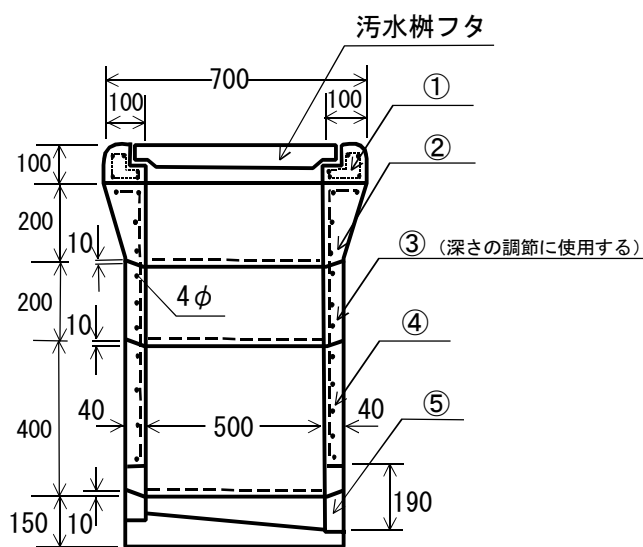
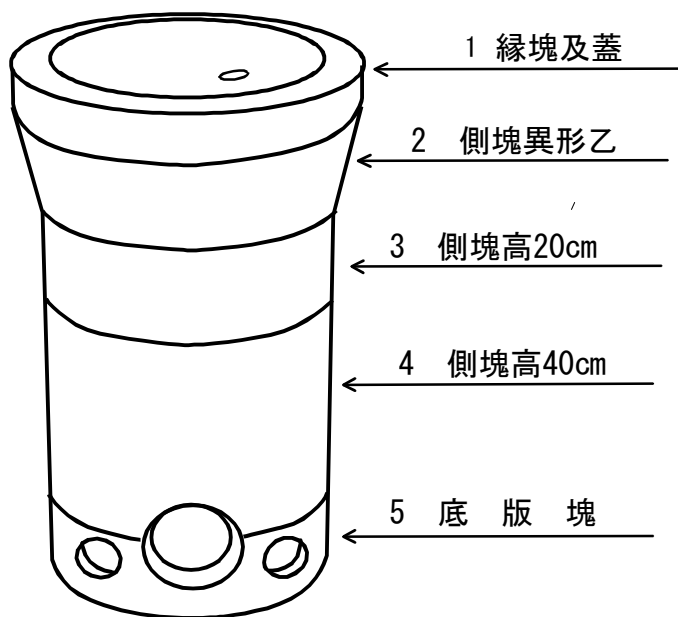


東京都型汚水柵500用



仕様寸法表 (単位 mm)

呼び名	図表番号	寸法 (mm)	参考重量 (kg)
汚水柵、蓋		内径500用 $\phi 555 \times 55$	32
縁塊	①	内径500用 $\phi 500 \times 100$	46
側塊	②	異形の乙 $\phi 500 \times 200$	61
〃	③	$\phi 500 \times 200$	32
〃	④	$\phi 500 \times 400$	62
〃		$\phi 500 \times 100$	16
底塊	⑤	底塊 $\phi 580 \times 150$	68