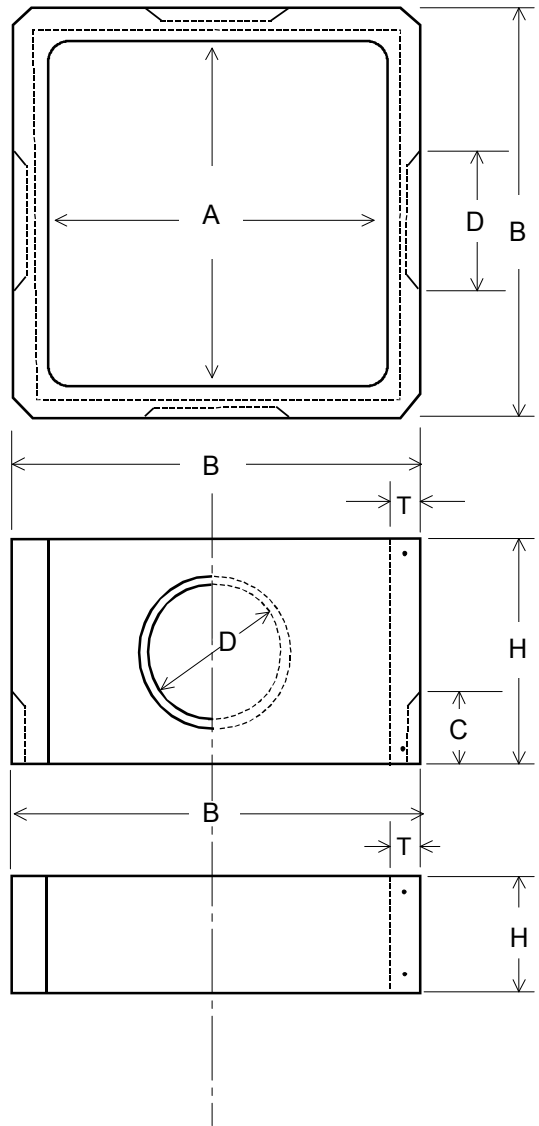
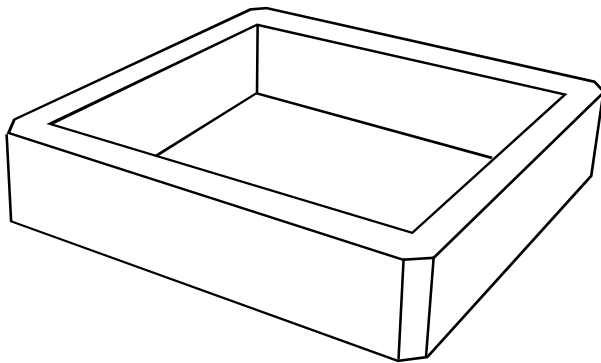
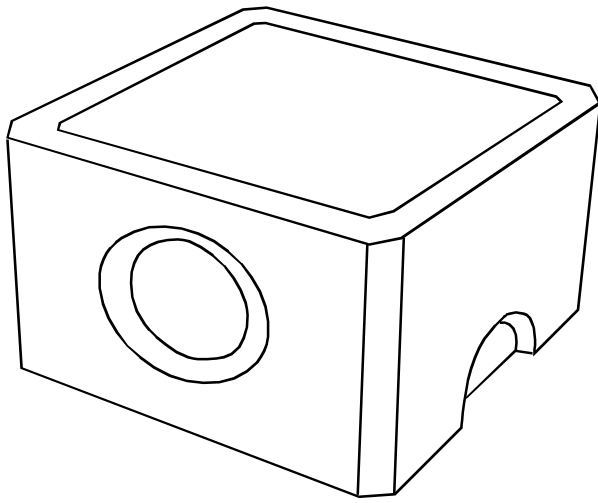


改良柵、半改良柵



仕様寸法表 (単位mm)

名称	寸法	A	B	C	D	H	T	鉄筋	重量 kg
改良柵	600	600	700	100	200	300	50	3. 2×2本	88
	500	500	590	100	200	300	45	3. 2×2	62
	450	450	530	100	200	300	40	3. 2×2	52
	360	360	430	100	200	300	35	3. 2×1	35
	300	300	370	100	200	300	35	2. 6×1	25
	240	240	300	65	125	300	30	2. 6×1	20
半改良柵	600	600	700	—	—	150	50	3. 2×2	44
	500	500	590	—	—	150	45	3. 2×1	31
	450	450	530	—	—	150	40	3. 2×1	26
	360	360	430	—	—	150	35	3. 2×1	18
	300	300	370	—	—	150	35	2. 6×1	13
	240	240	300	—	—	150	30	2. 6×1	10