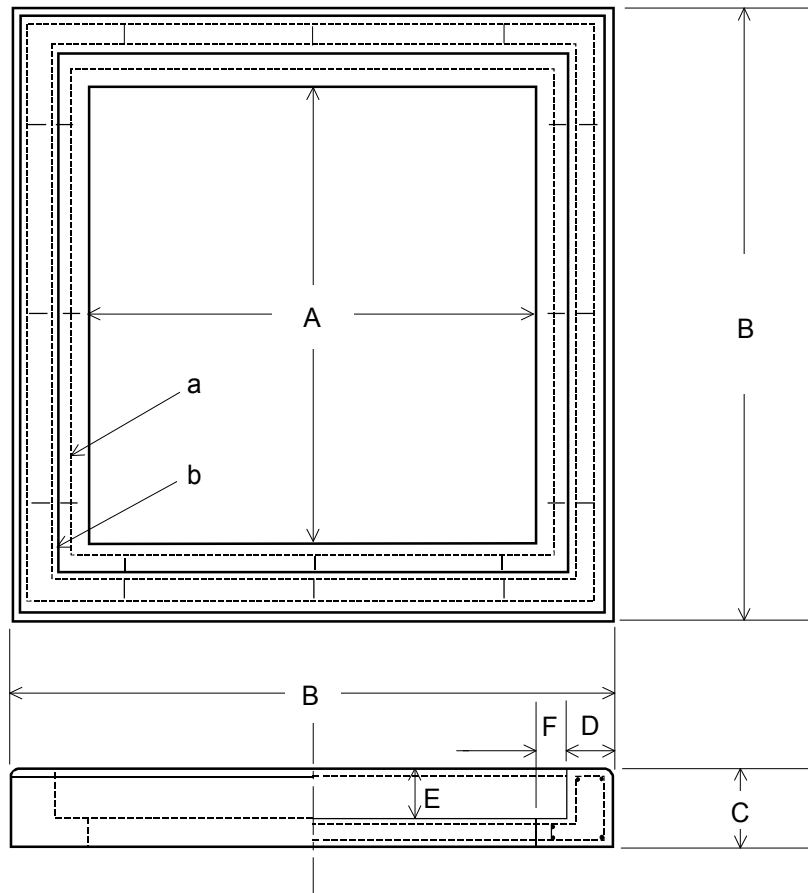
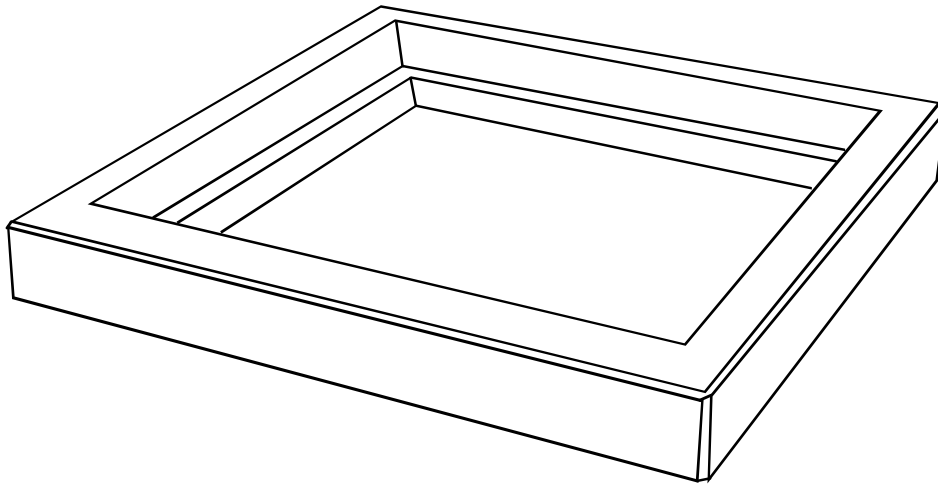


# 東京都型角形CD柵縁塊



**仕様寸法表** (単位 mm)

縁塊	A	B	C	D	E	F	鉄筋		重量
							a	b	
600	600	800	100	60	63	40	4mm×5本	6mm×12本	5.5kg
500	500	700	100	60	53	40	4×5	4×12	4.6
450	450	650	100	60	53	40	4×5	4×12	4.2
360	360	560	100	60	53	40	4×5	4×8	3.6
300	300	500	100	60	53	40	3.2×5	3.2×8	3.1